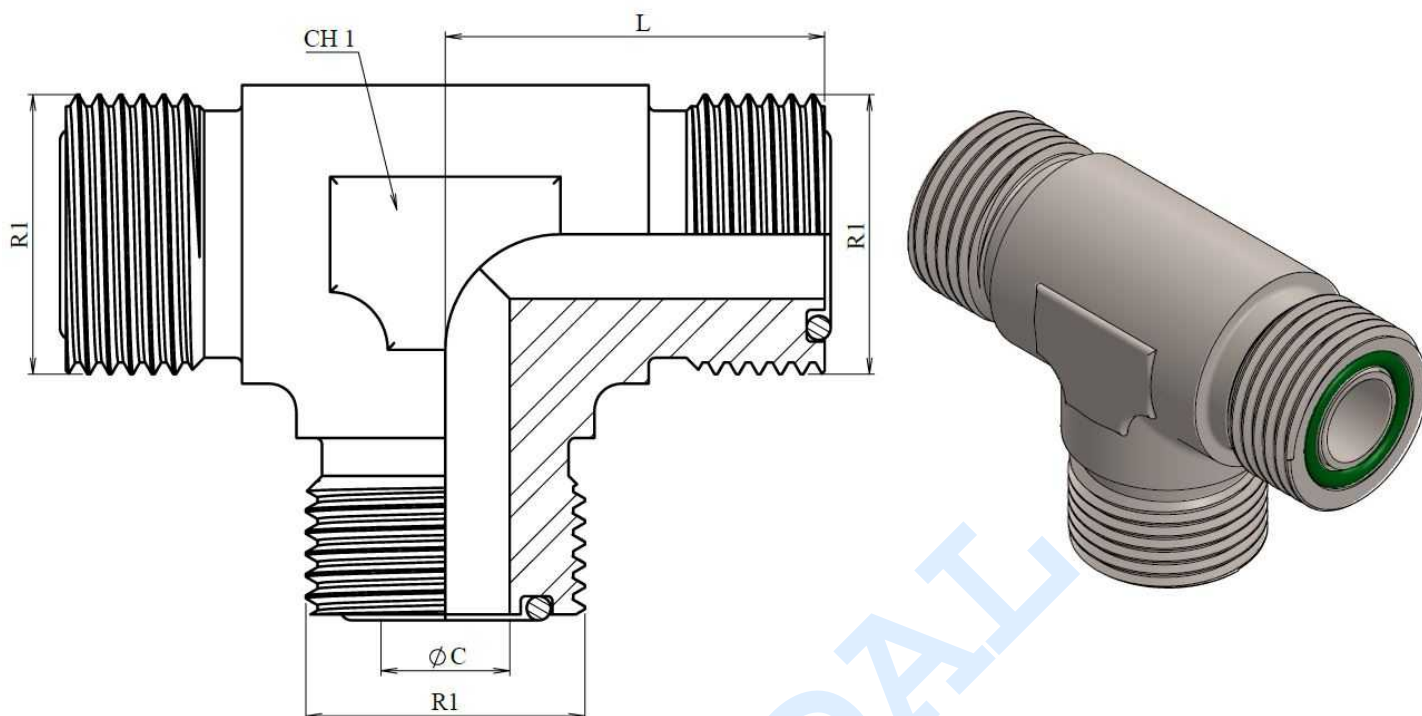


Adaptadores ORFS

Tes en forja ORFS

Te macho-macho-macho ORFS

Acero Inoxidable AISI 316-L



Artículo	R1	L	CH1	ØC
ZOR7000404	ORFS 9/16"-18h	21,5	12	5
ZOR7000606	ORFS 11/16"-16h	26	18,5	6
ZOR7000808	ORFS 13/16"-16h	29	20	9,5
ZOR7001010	ORFS 1"-14h	34	12	24
ZOR7001212	ORFS 1"3/16-12h	37	28	15
ZOR7001616	ORFS 1"7/16-12h	44	36	20
ZOR7002020	ORFS 1"11/16-12h	47,5	41	26
ZOR7002424	ORFS 2"-12h	54,5	50	32